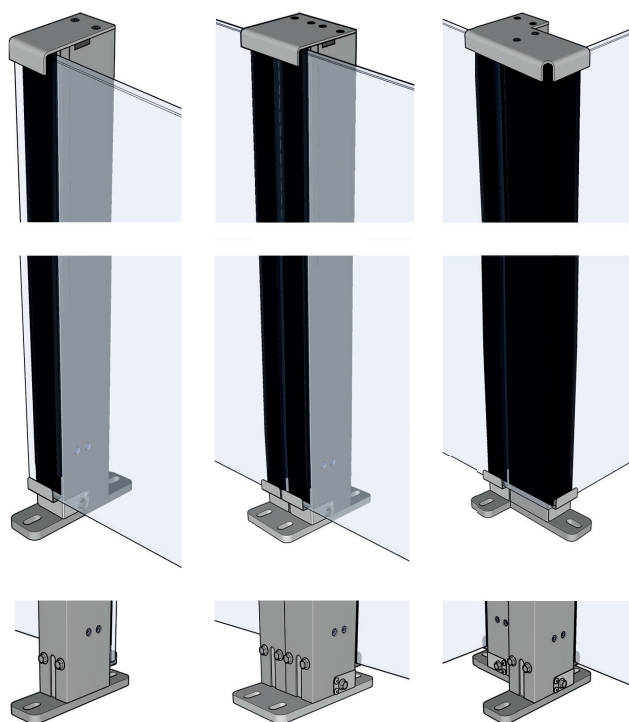
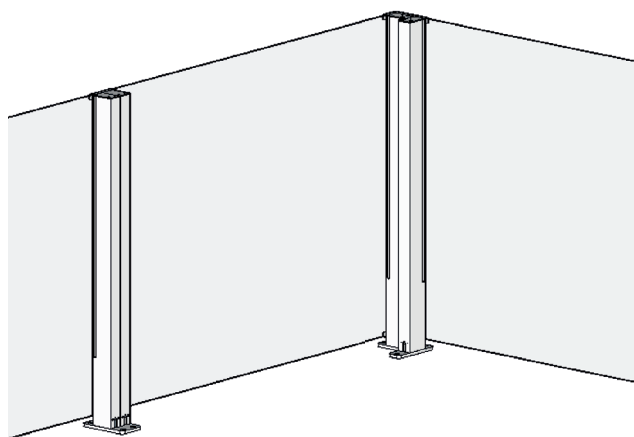


CiU BalconyFlex

Type de produit Balustrade
Localisation Balcon



Description

Balustrade en verre avec possibilité d'amélioration vers ClickitUpBalcony avec une partie supérieure mobile

Sécurité

Le verre est fabriqué de manière à garantir la sécurité des personnes. Testé selon la norme EN 12600:2002 chocs violents. Avec amélioration : voir ClickitUpBalcony. Peut être installée là où il y a un risque de défaillance.

Procédé de fabrication

Le vitrage structural est utilisé pour monter le verre sur les poteaux en aluminium

Embases

Les embases existent en version simple, double et d'angle.

Profils de recouvrement

Les profils de recouvrement existent en version simple, double et d'angle.

Matériaux

Verre, aluminium et acier inoxydable

Verre

Verre feuilleté trempé 8,76 mm

Hauteur

1100 mm. Avec amélioration : voir ClickitUpBalcony

Dimensions largeur section droite

Max 1800 mm (en fonction des vents dominants)

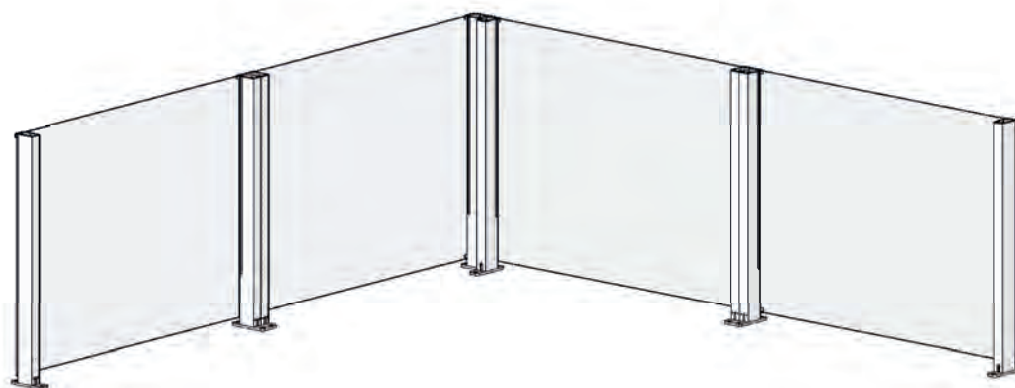
Traitement de surface

En standard, naturel anodisé. En option moyennant un supplément, anodisé noir ou revêtement poudre couleurs RAL

Montage

Lors du montage, les sections sont reliées entre elles pour former un système au moyen de profils de recouvrement doubles et d'embase doubles

CiU BalconyFlex



ClickitUp[®]
by ErgoSafe[®]